

YTD₂系列电梯用交流双速三相异步电动机

概述

YTD₂系列电梯用交流双速三相异步电动机，高速有4极和6极，其同步转速1500/1000 r/min，低速有16/24极，其同步转速375/250 r/min，每套绕组有三根引出线，电动机有六根引出线。电动机具有体积小、功率大、噪音低、振动小、起动转矩高、起动电流低等优点；适用于频繁地起、制动的电梯运行工况及其它电动升降机的原动力。

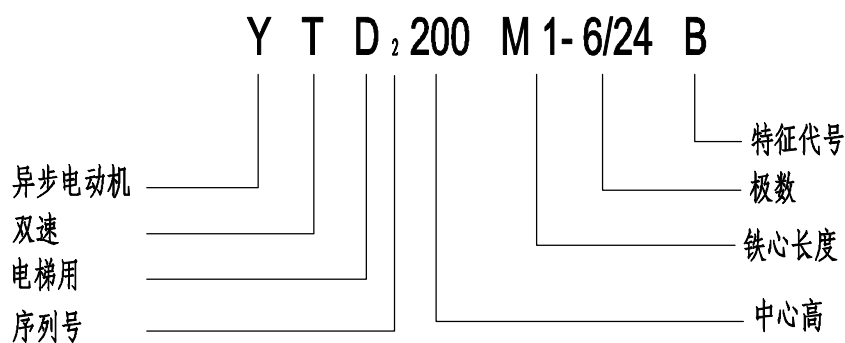
使用条件

1. 额定电压380V;★
2. 额定频率50Hz;★
3. 环境空气温度不超过40℃;
4. 海拔不超过1000m;
5. 绝缘等级F级;
6. 电动机安装要保持水平，安装场所要干燥、通风、周围介质须避免灰尘、空气中无腐蚀性气体和水蒸气。

基本型式

7. 冷却方式为IC01;
8. 防护等级为IP00;
9. 安装型式为IMB5; IMB3;
10. 电动机工作制为S5-40%。

型号说明



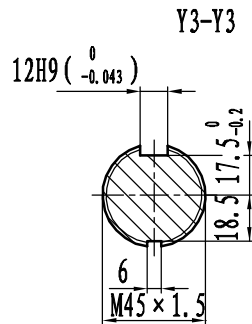
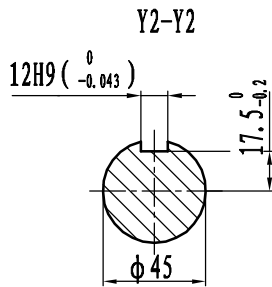
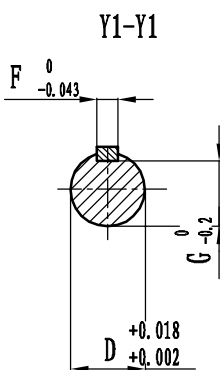
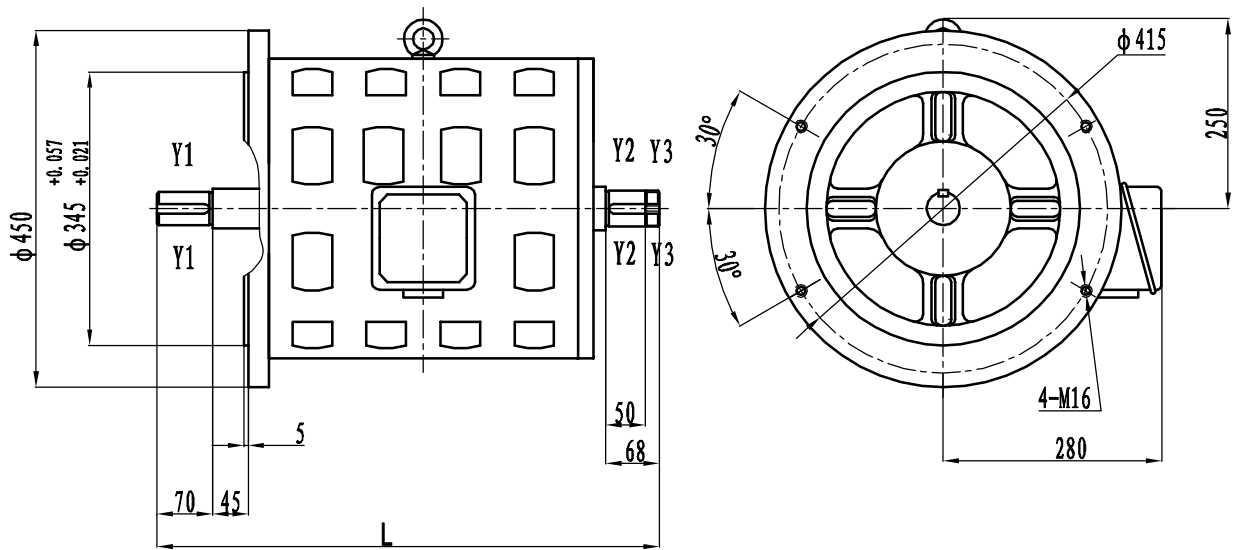
★注：可按用户要求设计其他异电压，异频率电动机

YTD₂系列 电梯电动机 安装型式IMB5

主要规格型号: 特征代号

型号 Type	极数 pole no.	额定功率 Rated power (kW)	额定电压 Rated voltage (V)	额定频率 Rated Frequency (Hz)	接法 Connect	额定电流 Rated Current	效率 Efficiency %	功率因数 Power factor cos φ	启动转矩 Starting torque 倍	最大转矩 Max torque 倍	转速 Rotation speed r/min	温升 Temperature rising ≤K	振动 (振速) Vibration speed ≤mm/s	噪声 (LP) Noise ≤dB(A)	D	F	G	L
YTD ₂ 200M1-6/24	6	7.5	380	50	Y	18.3	80	0.78	2.2	2.5	950	105	1.12	65	42	12	37	634
	24	1.5				17.6	38	0.41	1.5	1.5	220							
YTD ₂ 200M2-6/24	6	11	380	50	Y	27	81	0.79	2.2	2.5	950	105	1.12	65	42	12	37	634
	24	2.3				30	38	0.38	1.5	1.5	230							
YTD ₂ 250M1-6/24	6	15	380	50	Y	30	86	0.89	2.2	2.5	940	105	1.12	65	55	16	49	683
	24	3.5				23	58	0.41	1.5	1.5	210							
YTD ₂ 250M2-6/24	6	18.5	380	50	Y	38	86	0.89	2.2	2.5	940	105	1.12	65	55	16	49	683
	24	4.3				28	58	0.44	1.5	1.5	210							
YTD ₂ 250L-6/24	6	22	380	50	Y	43	81	0.89	2.2	2.5	935	105	1.12	65	55	16	49	723
	24	5.6				31	38	0.41	1.5	1.5	210							

安装及外形尺寸

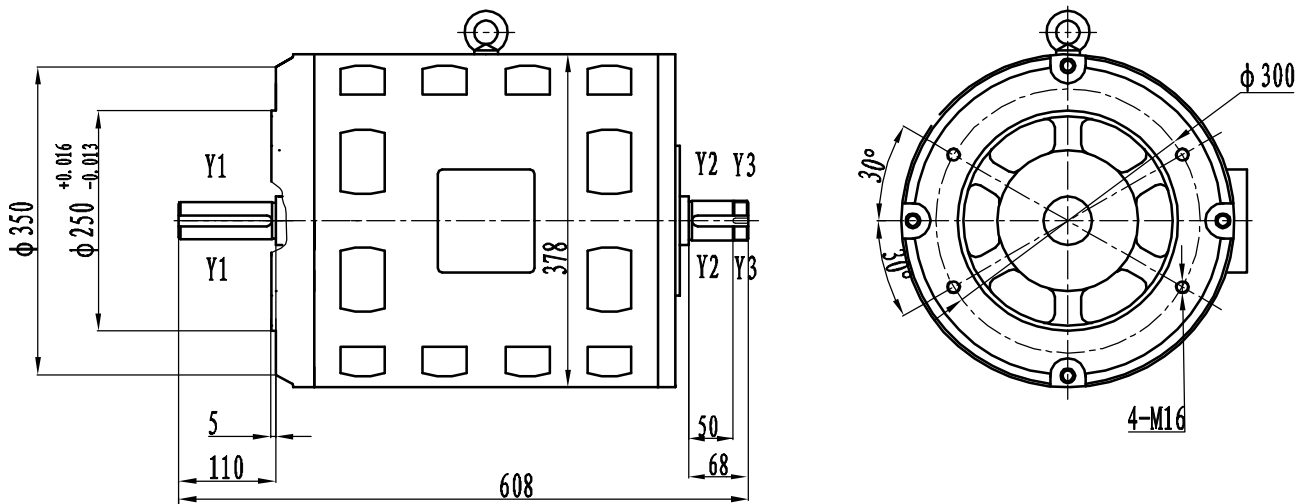


YTD₂系列 电梯电动机 安装型式IMB5

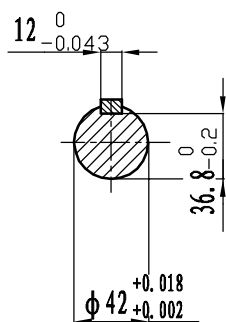
主要规格型号: 特征代号B

型号 Type	极数 pole no.	额定功率 Rated power (kW)	额定电压 Rated voltage (V)	额定频率 Rated Frequency (Hz)	接法 Connect	额定电流 Rated Current	效率 Efficiency %	功率因数 Power factor cos φ	启动转矩 Starting torque 倍	最大转矩 Max torque 倍	转速 Rotation speed r/min	温升 Temperature rising ≤K	振动 (振速) Vibration speed ≤mm/s	噪声 (LP) Noise ≤dB(A)
YTD ₂ 200M1-4/16B	4	7.5	380	50	Y	15.6	83	0.91	2.8	3.0	1388	105	1.12	65
	16	1.7				10.7	67	0.40	2.9	3.3	332			
YTD ₂ 200M2-4/16B	4	11	380	50	Y	22	83	0.90	2.7	3.0	1390	105	1.12	65
	16	2.5				13.9	67	0.42	2.6	3.0	330			

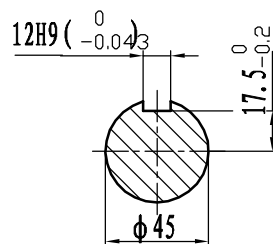
安装及外形尺寸



Y1-Y1



Y2-Y2



Y3-Y3

